



Light Up The Future

# LED FLOODLIGHT ECO 100W

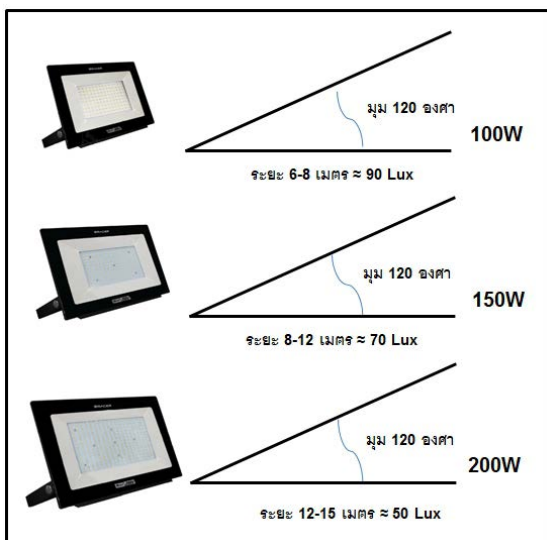
## คุณสมบัติ

- โครงสร้างเลือกใช้อลูมิเนียมแบบ High Pressure Die Casting ให้ประสิทธิภาพในการระบายความร้อนสูง
- ออกแบบสวยงาม ผิวสำเร็จพ่นเคลือบสีดำ กลมกลืนเข้ากับพื้นที่ติดตั้งใช้งานได้หลากหลาย
- ให้อสงสว่างกว้าง สมมาตรสม่ำเสมอ ด้วยรีเฟลคเตอร์สีขาวสวยงาม พร้อมปรับมุมก้ม / เงย แบบสกรูล็อก
- ชิ้นส่วนกระจกแบบ Temper Glass ทนพิเศษ 4 มม. ให้ความทนทานแรงกระแทกตามมาตรฐานระดับ IK07
- สำหรับการใช้งานได้ทั้งภายใน และภายนอก ด้วยการป้องกันระดับ IP65
- เลือกใช้เม็ดแอลอีดีแบบ SMD ที่ให้ประสิทธิภาพสูง อายุใช้งานยาวนาน ในราคาประหยัด

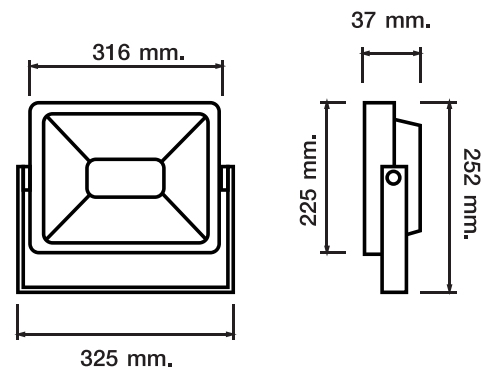
## ข้อกำหนดผลิตภัณฑ์

รุ่น	LED Floodlight ECO 100W DL (IM)
กำลังไฟด้านเข้า	100W
แรงดันไฟฟ้า	AC100-240V
ความถี่ (Hz)	50/60Hz
เพาเวอร์แฟคเตอร์	0.90
THDi %	<20%
อุณหภูมิสีสมมูล (เคลวิน)	6500K
องศาแสง	120°
ฟลักซ์การส่องสว่างรวม (ลูเมน)	9,000Lm
อุณหภูมิแวดล้อมทำงาน (Tc)	-10°C-45°C
อุณหภูมิการทำงานในความชื้น	10%-90%
อายุการใช้งาน	40,000hrs
ระดับการป้องกัน	IP65
น้ำหนัก	1.83 Kg.

## ความสว่างของแสง



## ขนาดสินค้า



TIS 1955-2551